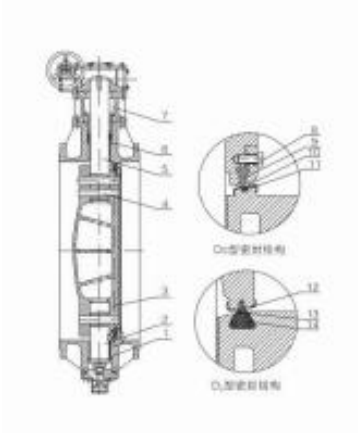


# Soft-sealing double eccentric flanged butterfly valve 1



select	Inquiry	DN	L	D	D1	d	1.0Mpa									
							n	d0	b	f	H1	H2	L1	L2	L3	L4 φ
100	127/190	220	180	156	8	19	19	3	310	109	52	45	158	210	150	
150	140/210	285	240	211	8	23	19	3	440	143	52	45	158	210	150	
200	152/230	340	295	266	8	23	20	3	510	182	77	63	238	315	300	
250	165/250	395	350	319	12	23	22	3	565	219	77	63	238	315	300	
300	178/270	445	400	370	12	23	24.50	4	630	344	95	72	167	242	300	
350	190/290	505	460	429	16	23	24.50	4	715	283	110	91	188	275	400	
400	216/310	565	515	480	16	28	24.50	4	750	312	110	91	188	275	400	
450	222/330	615	565	530	20	28	25.50	4	820	344	473	147	109	420	400	
500	229/350	670	620	582	20	28	26.50	4	845	381	473	147	109	420	400	
600	267/390	780/755	725/705	686/667	20	31/26	30	5	950	451	533	179	138	476	400	
700	292/430	895/860	840/810	794/772	24	31/26	36.50	5	1010	526	533	179	138	476	400	
800	318/470	1015/975	950/920	901/878	24	34/31	35	5	1140	581	655	217	170	577	500	
900	330/510	1115/1075	1050/1020	1001/978	28/24	34/31	37.50	5	1197	643	655	217	170	577	500	
1000	410/550	1230/1175	1160/1120	1112/1078	28	37/31	40	5	1277	722	655	217	170	577	500	
1200	470/630	1455/1405	1380/1340	1328/1295	32	40/34	45	5	1511	840	748	262	202	664	500	