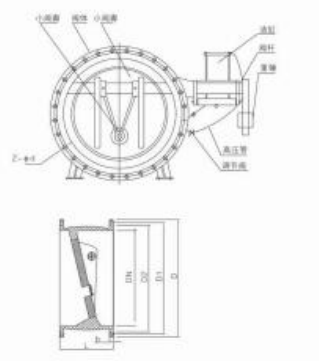


Hydraulic automatic control valve



select	Inquiry	Mpa	DN	L	D	D1	D2	b	Z-φd	Mpa	DN	L	D	D1	D2	b	Z-φd
1	150	210	280	240	210	24	8-23	1.60	150	210	280	240	210	24	8-23		
1	200	230	335	295	265	26	8-23	1.60	200	230	335	295	265	26	12-23		
1	250	250	390	350	320	28	12-23	1.60	250	250	405	355	320	30	12-25		
1	300	270	440	400	368	28	12-23	1.60	300	270	460	410	375	30	12-25		
1	350	290	505	460	428	30	16-23	1.60	350	290	520	470	435	34	16-25		
1	400	310	560	515	482	32	16-25	1.60	400	310	580	525	485	36	16-30		
1	450	330	615	565	532	32	20-25	1.60	450	330	640	585	545	40	20-30		
1	500	350	670	620	585	34	20-25	1.60	500	350	705	650	608	44	20-34		
1	600	390	780	725	685	36	20-30	1.60	600	390	840	770	718	48	20-41		
1	700	430	895	840	800	40	24-30	1.60	700	430	810	840	788	50	24-41		
1	800	470	10	950	905	44	24-34	1.60	800	470	1020	950	898	52	24-41		
1	900	510	1110	1050	1005	46	28-3.4	1.60	900	510	1120	1050	998	54	28-41		
1	1000	550	220	1160	1115	50	28-34	1.60	1000	550	1255	1170	1110	56	28-48		
1	1200	630	1450	1380	1325	56	32-41	1.60	1200	630	1485	1390	1325	58	32-54		
1	1400	710	1675	1590	1525	62	36-48	1.60	1400	710	1685	1590	1525	60	36-54		