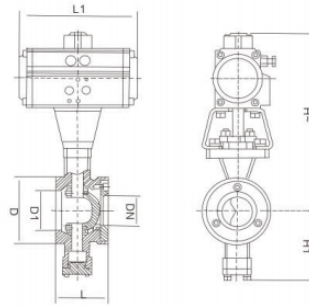


## Pneumatic V cut off ball valve



select Inquiry DN(mm)			Clamp type				Flange type					b n-φd
			L	H	B	C	L	D	D1	D2	f	
25	50	30	68	38	102	115	85	65	2	14	4- φ14	
32	60	35	76	45	102	135	100	78	2	18	4- φ18	
40	60	35	84	50	114	145	110	85	3	18	4- φ18	
50	75	43	100	62	124	160	125	100	3	18	4- φ18	
65	100	50	118	73	145	180	145	120	3	18	8- φ18	
80	100	57	132	90	165	195	160	135	3	20	8- φ18	
100	115	65	158	115	194	215	180	155	3	20	8- φ18	
125	129	78	184	134	194	245	210	185	3	22	8- φ18	
150	160	95	216	164	229	280	240	210	3	24	8- φ23	
200	200	120	268	206	243	335	295	285	3	28	12- φ23	
250	240	148	326	260	297	405	355	320	3	30	12- φ25	