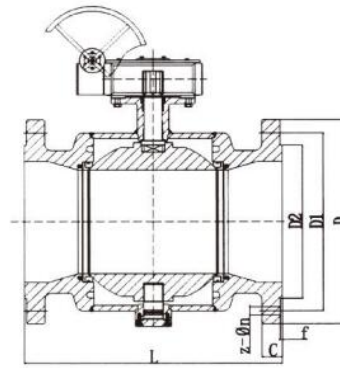


Flange all welded ball valve



select	Inquiry	DN	L	D	D1	D2	φn	Z	f C
DN15	130	95	22	45	14	4	2	16	
DN20	150	105	28	55	14	4	2	16	
DN25	160	115	34	65	14	4	2	16	
DN32	180	135	42	78	18	4	2	18	
DN40	200	145	48	85	18	4	3	18	
DN50	230	160	57	100	18	4	3	20	
DN65	270	180	76	120	18	8	3	22	
DN80	280	195	89	135	18	8	3	22	
DN100	300	230	108	160	23	8	3	24	
DN125	325	270	133	188	25	8	3	28	
DN150	350	300	159	218	25	8	3	30	
DN200	400	360	219	278	25	12	3	34	
DN250	530	426	274	332	30	12	3	36	
DN300	550	485	324	390	30	16	4	40	
DN350	650	550	377	448	34	16	4	44	
DN400	760	610	426	505	34	16	4	48	
DN500	914	730	530	610	41	20	4	52	
DN600	1067	840	630	718	41	20	5	56	
DN700	1346	955	720	815	48	24	5	60	
DN800	1524	1070	820	930	48	24	5	64	
DN900	1727	1180	920	1025	54	28	5	66	

Flange all welded ball valve

DN1000	1900	1305	1020	1140	58	28	5	68
DN1200	2100	1525	1220	1350	58	32	5	72
DN1400	2300	1750	1420	1560	65	36	5	78